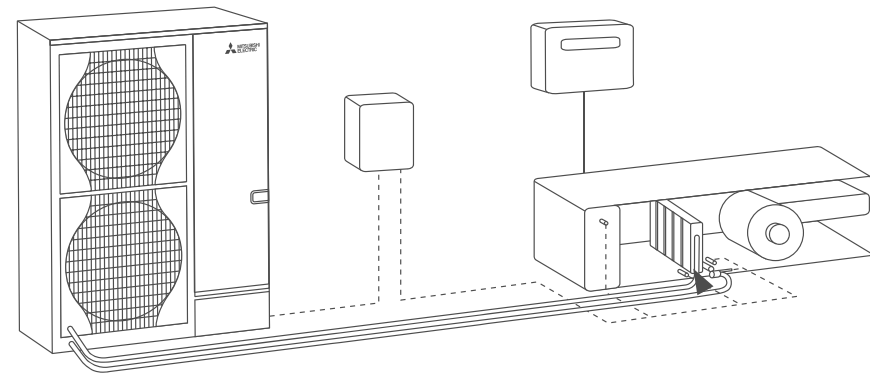
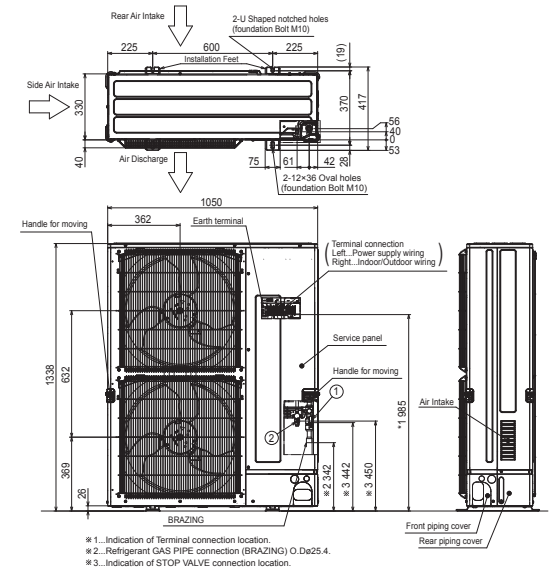


Productfiche

PUZ-ZM250YKA2 | PAC-IF013B | 2



Buitenunit		2 x PUZ-ZM250YKA2		
FTC - Master controller		PAC-IF013B		
FTC - Slave controller		1 x PAC-SIF013B		
Set	Koelcapaciteit (Buiten 35°C - Luchttoevoer 27°C)	kW	50,0 (10,0~56,0)	
	Verwarmingscapaciteit (Buiten 7°C - Luchttoevoer 20°C)	kW	54,0 (10,5~63,0)	
	Verwarmingscapaciteit (Buiten -15°C - Luchttoevoer 15°C)	kW	33,0	
	Minimale luchtvolume	m³/u	4.536	
	Maximale luchtvolume	m³/u	21.384	
Specificaties	Afmetingen (B x D x H)	mm	1050 x 330 x 1338	
		Gewicht	kg	138,0
	Koeling	Geluidsvermogen	dB(A)	77
		Geluidsdruk	dB(A)	59
		Luchtvolume	m³/u	8.400
		Toepassingsgebied	°C	-15~46
	Verwarming	Geluidsdruk	dB(A)	62
		Luchtvolume	m³/u	8.400
		Toepassingsgebied	°C	-20~+21
	Buitenunit	Koeltechnische gegevens	Diameter vloeistof- & gasleiding	"
Maximale leidinglengte			m	100
Maximaal hoogteverschil			m	30
Koelmiddel				R32
Hoeveelheid koelmiddel			kg	6,8
CO ₂ -equivalent			ton	4,590
Koelmiddelvoervulling voor			m	30
Navulhoeveelheid koelmiddel			g/m	40
Maximale koelmiddelvulling			kg	9,2
CO ₂ -equivalent bij max. koelmiddelvulling			ton	6,210
Elektrische gegevens	Voedingsspanning	V;f;Hz	400;3+N;50	
	Voedingskabel	mm²	5G 6	
	Afzekering	A	32	
FTC	Specificaties	Afmetingen (B x D x H)	mm	336 x 69 x 278
		Gewicht	kg	2,5
		Voedingsspanning	V;f;Hz	230;1;50



Fiche produit

PUZ-ZM250YKA2 | PAC-IF013B | 2



Unité extérieure		2 x PUZ-ZM250YKA2		
FTC - Contrôleur maître		PAC-IF013B		
FTC - Contrôleur esclave		1 x PAC-SIF013B		
Set	Capacité de refroidissement (Extérieur 35°C - Air soufflé 27°C)	kW	50,0 (10,0~56,0)	
	Puissance calorifique (Extérieur 7°C - Air soufflé 20°C)	kW	54,0 (10,5~63,0)	
Set	Puissance calorifique (Extérieur -15°C - Air soufflé 15°C)	kW	33,0	
	Volume d'air minimum	m³/h	4.536	
Set	Volume d'air maximum	m³/h	21.384	
	Spécifications	Dimensions (L x P x H)	mm	1050 x 330 x 1338
Poids		kg	138,0	
Froid		Puissance acoustique	dB(A)	77
		Pression acoustique	dB(A)	59
		Débit d'air	m³/h	8.400
		Plage de fonctionnement	°C	-15~46
Chauffage		Pression acoustique	dB(A)	62
		Débit d'air	m³/h	8.400
Chauffage		Plage de fonctionnement	°C	-20~+21
		Données frigorifiques	Diamètre conduite liquide & gaz	"
Longueur maximale	m		100	
Dénivellation maximale	m		30	
Type de fluide frigorigène			R32	
Précharge de fluide frigorigène	kg		6,8	
Équivalent CO ₂	tonnes		4,590	
Précharge de fluide frigorigène pour	m		30	
Volume de mise à niveau du fluide frigorigène	g/m		40	
Charge de fluide frigorigène maximale	kg		9,2	
Équivalent CO ₂ en charge maximale	tonnes		6,210	
Données électriques	Alimentation électrique	V;ph;Hz	400;3+N;50	
	Câble d'alimentation	mm ²	5G 6	
	Taille de fusible recommandée	A	32	
FTC	Spécifications	Dimensions (L x P x H)	mm	336 x 69 x 278
		Poids	kg	2,5
		Alimentation électrique	V;ph;Hz	230;1;50

